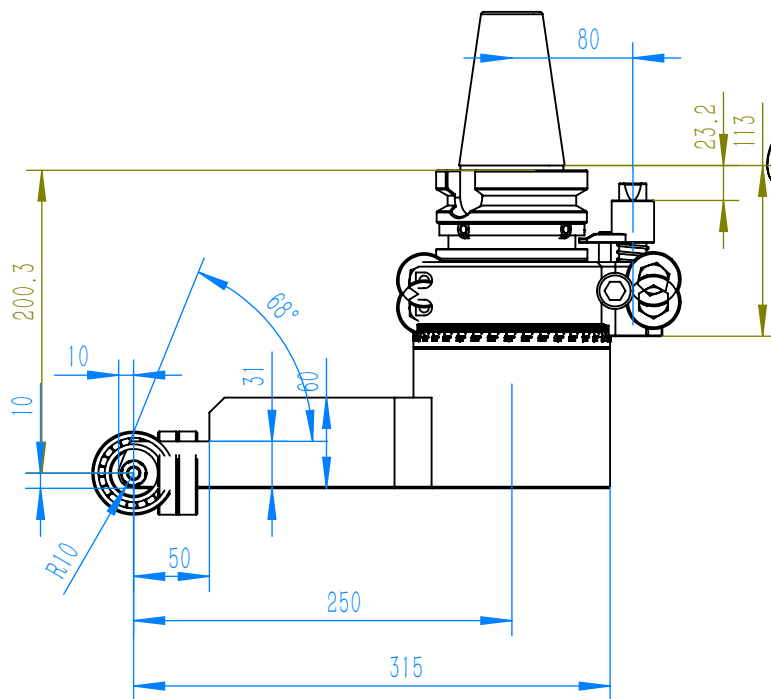
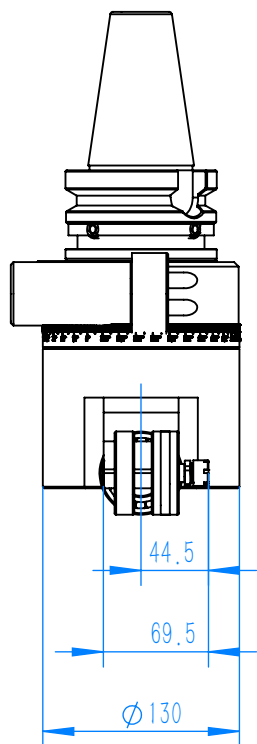
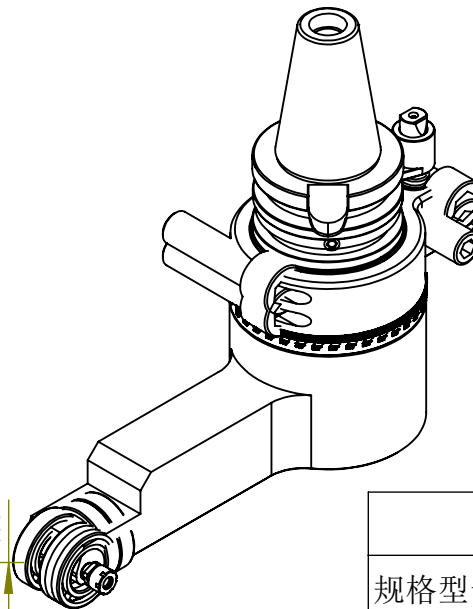
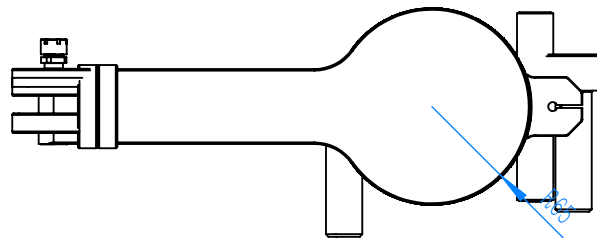


DK90-BT50-L7-250



铣头参数表

规格型号	DK90-BT50-L7-250		
驱动刀柄	BT50		
其他刀柄	支持		
最高转速	4500RPM		
主轴转向	CW-CW		
传动比例	1:1		
通过直径	D35		
夹持范围	D3-D7		
攻牙范围	铣牙		
最大扭矩	8.8Nm		
铣头重量	13.847	kg	
库存情况	常备库存		
非标定制	支持		
客户			
备注			

图号	DK90-BT50-L7-250	图样代号	
材质	单位	比例	项目名称
铸件/合金	mm	1:5	合同编号
共1张 第1张	版本:A/0	替代	

主管设计	LW	2024/11/1	审核	ZLM	2024/11/1
标准化	ZBJ	2024/11/1	批准	LW	2024/11/1
标记	处数	分区	更改号	签名	年月日