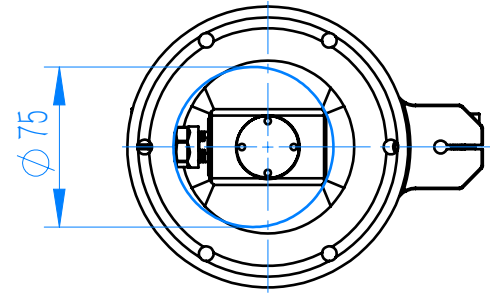
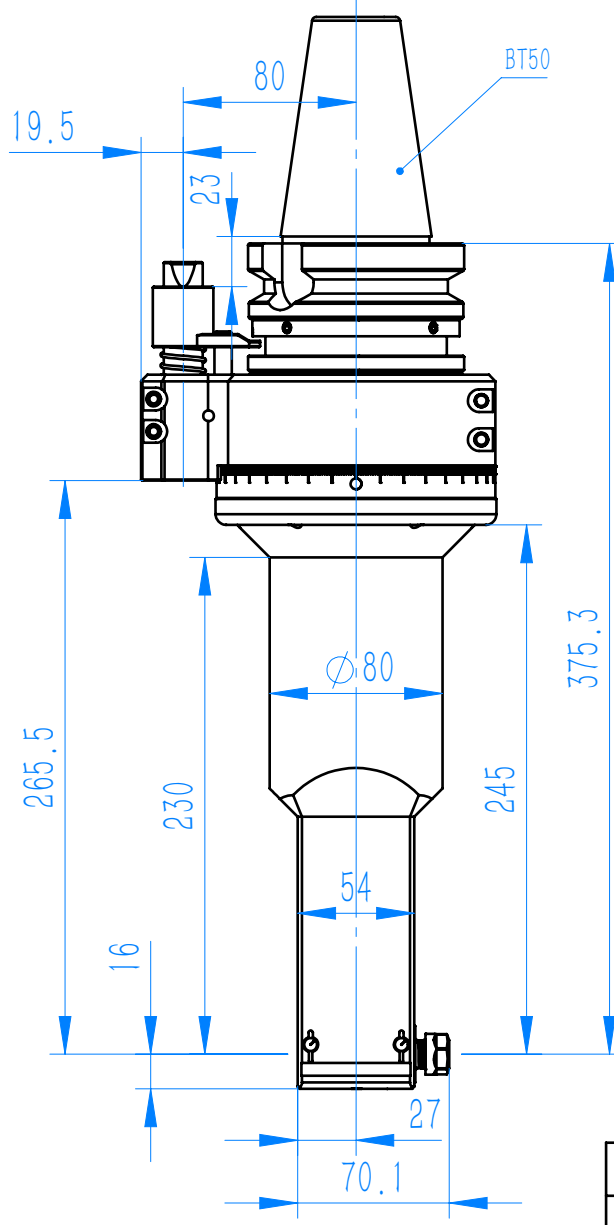
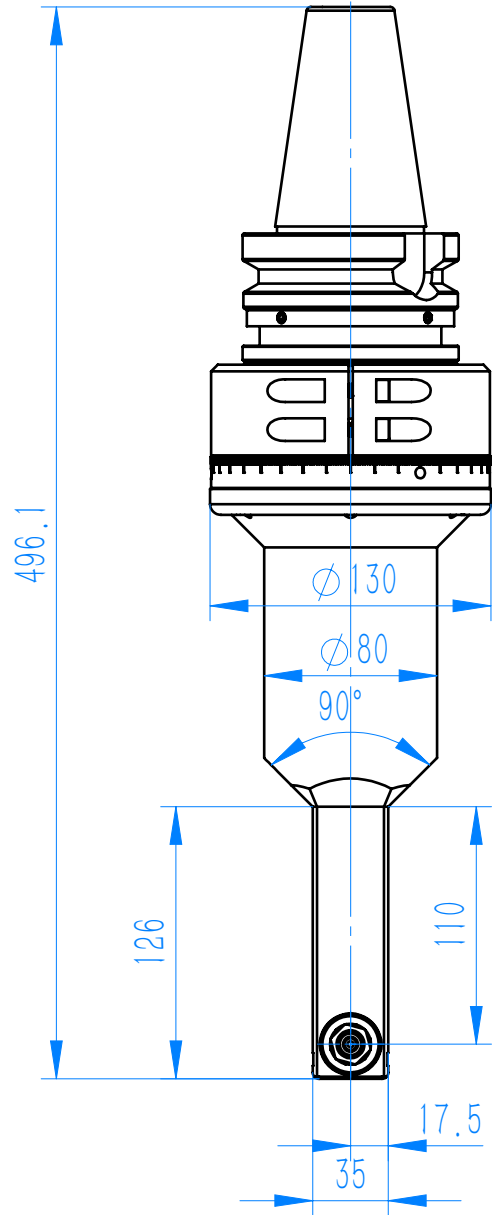


DK90-BT50-ER16-240



铣头参数表

规格型号	DK90-BT50-ER16-240		
驱动刀柄	BT50		
其他刀柄	支持		
最高转速	5000RPM		
主轴转向	CW-CW		
传动比例	1:1		
通过直径	D75		
夹持范围	D1-D7		
攻牙范围	M4-M6		
最大扭矩	10.8Nm		
铣头重量	12.5	kg	
库存情况	/		
非标定制	支持		
客户			
备注			

图号	DK90-BT50-ER16-240			图样代号	
材质	单位	比例	项目名称		
铸件/合金	mm	1:5	合同编号		
共 1 张 第 1 张		版本:A/0 替代			

主管设计	LW	2024/7/2	审核	ZLM	2024/7/2
标准化	ZBJ	2024/7/2	批准	LW	2024/7/2

标记	处数	分区	更改号	签名	年月日
----	----	----	-----	----	-----