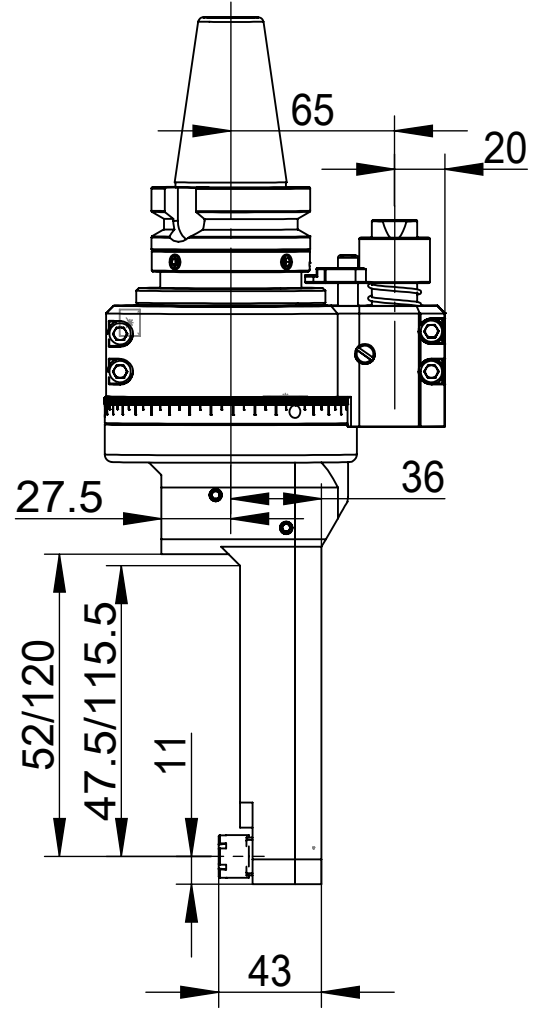
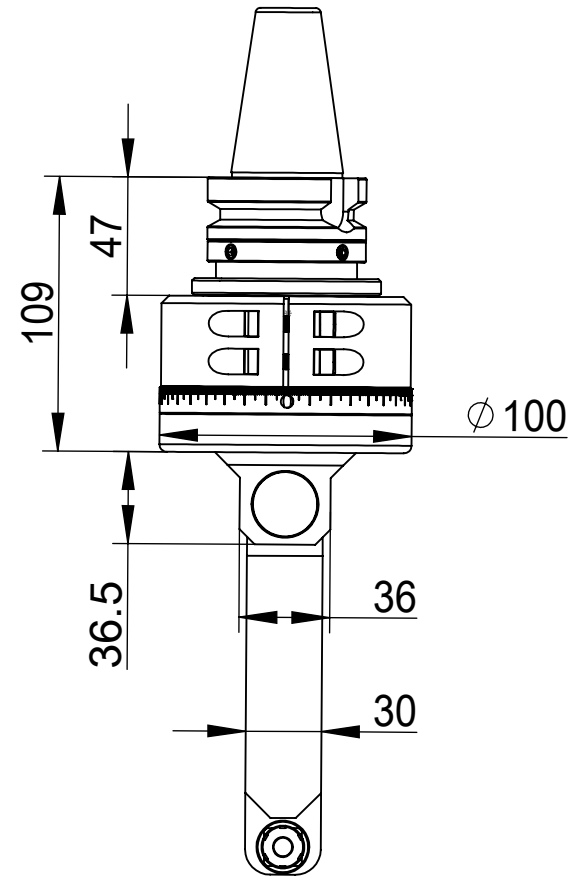


40-DC7



铣头参数表

规格型号	40-DC7
驱动刀柄	BT40
其他刀柄	支持
最高转速	6000RPM
主轴转向	CW-CW
传动比例	1:1
通过直径	D50
夹持范围	D1-D7
攻牙范围	/
最大扭矩	10.8. Nm
铣头重量	5.6 kg
库存情况	常备库存
非标定制	支持
客户	
备注	

图号	40-DC7			图样代号
材质	单位	比例	项目名称	
铸件/合金	mm	1:5	合同编号	
共 1 张第 1 张		版本:A/0 替代		

主管设计	LW	2022/7/12	审核	ZL	2022/7/12	铸件/合金
标准化	ZB	2022/7/12	批准	LW	2022/7/12	共 1 张第 1 张

标记	处数	分区	更改号	签名	年月日
----	----	----	-----	----	-----