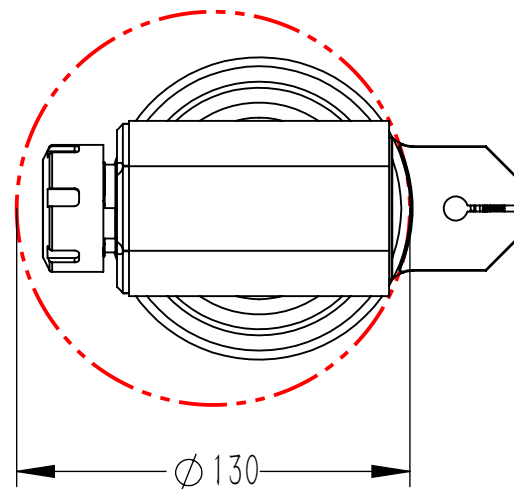
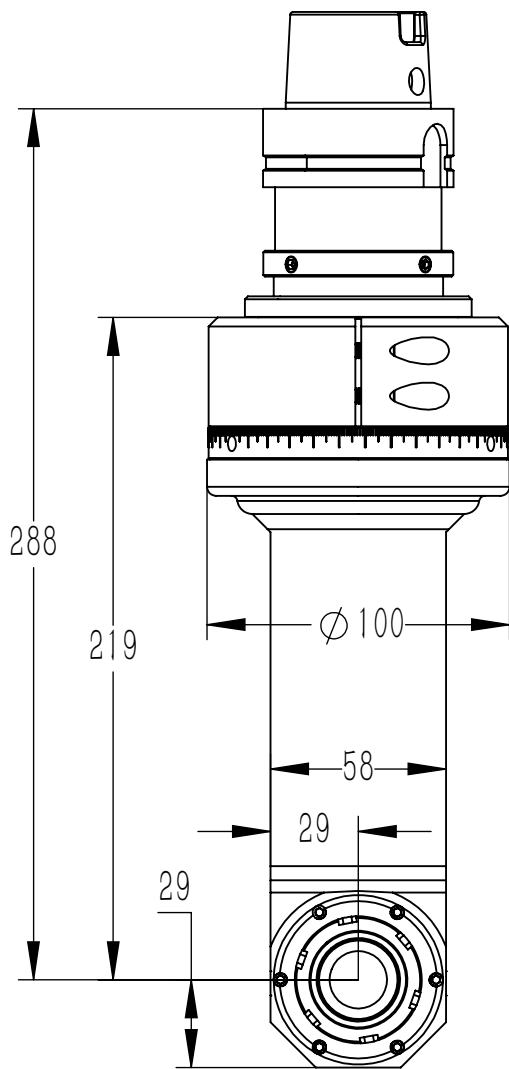
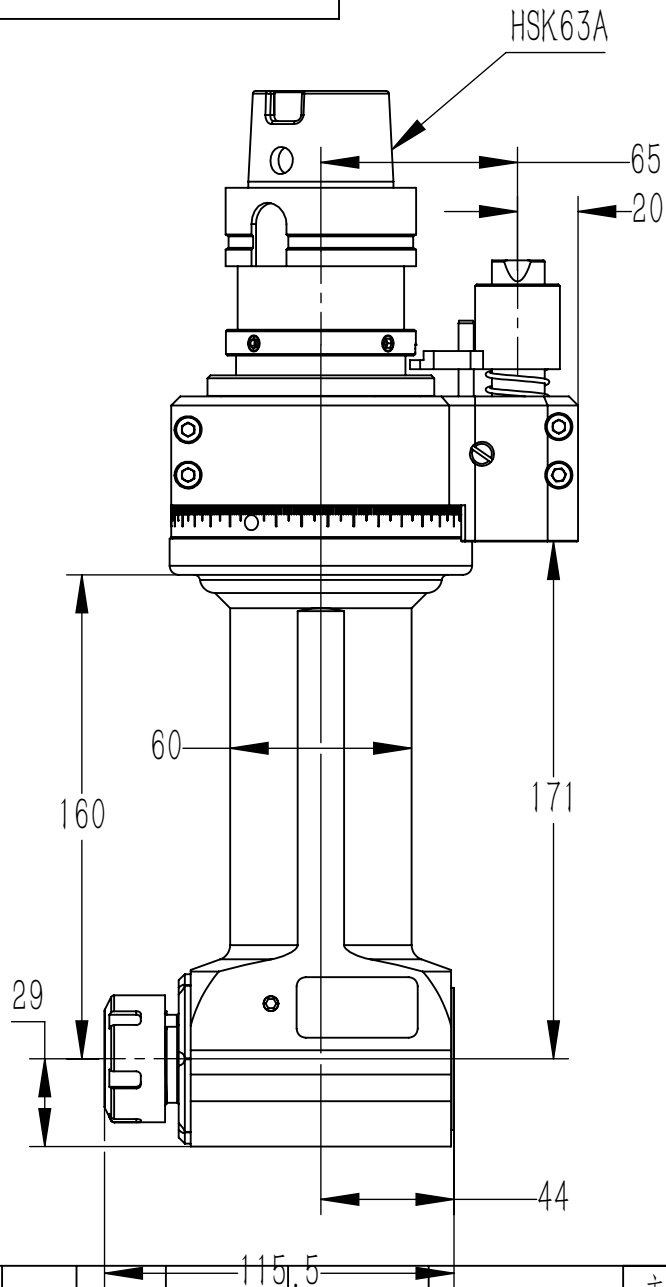


DK90-HSK63A-ER25-160

HSK63A



铣头参数表

规格型号	DK90-HSK63A-ER25-160		
驱动刀柄	HSK63A		
其他刀柄	支持		
最高转速	4500RPM		
主轴转向	CCW-CCW		
传动比例	1:1		
通过直径	D130		
夹持范围	D1-D16		
攻牙范围	M6-M14		
最大扭矩	46. Nm		
铣头重量	7.387 kg		
库存情况	常备库存		
非标定制	支持		
客户			
备注			

图号	DK90-HSK63A-ER25-160			图样代号	
材质	单位	比例	项目名称		
铸件/合金	mm	1:10	合同编号		
共 1 张 第 1 张	版本:A/0		替代		

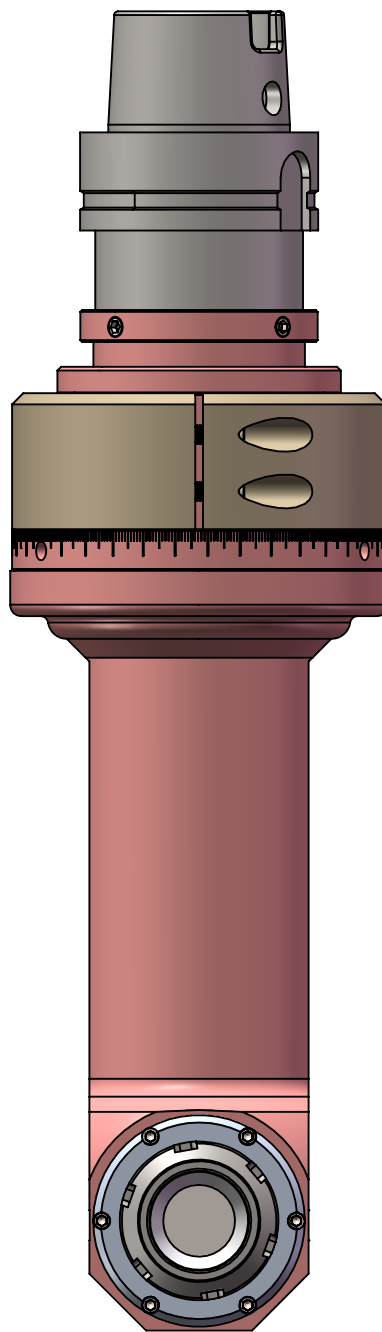
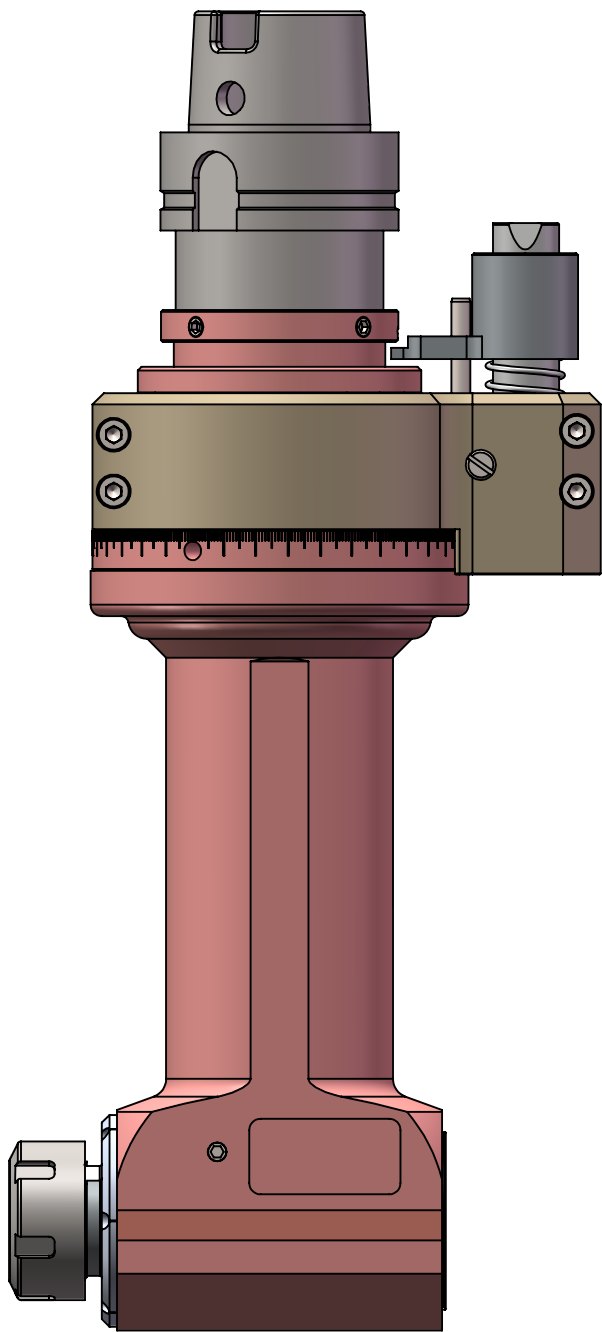
主管设计	LW	2021-06-05	审核	ZLM	2021-06-05
标准化	ZBJ	2021-06-05	批准	LW	2021-06-05
标记	处数	分区	更改号	签名	年月日

A

A

B

B



<p>有版权且机密</p> <p>该工程图中的信息是<苏州刀克精工科技有限公司>的独有资产。如未经<苏州刀克>的许可，进行任何部分或全部复制应完全禁止。</p>		尺寸使用MM	名称	日期	<p>DK90-HSK63A-ER25-160</p>
			绘制		
			检查		
			工程师批准		
			制造批准		
		材料	评论:		
	下一个装配体	用在	表面粗糙度		
	应用		不调整工程图比例		
			大小	工程图号	修订
			A	DK90-HSK63A-ER25-160	
			比例:1:10	重量: 7.387	图纸 1 (共1)