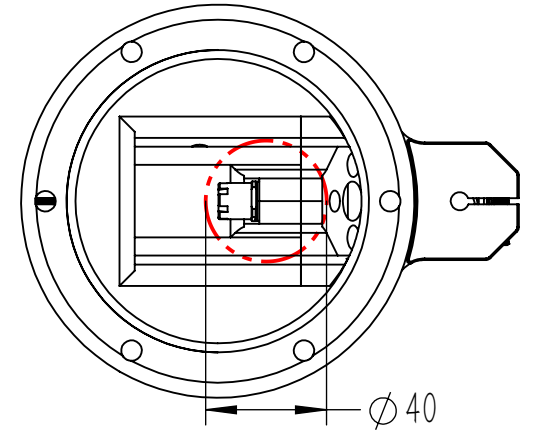
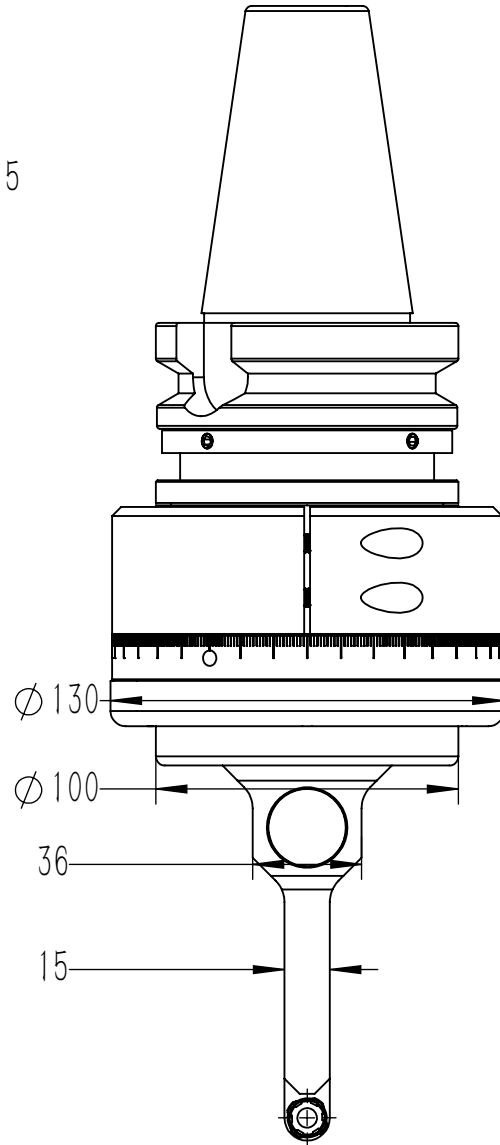
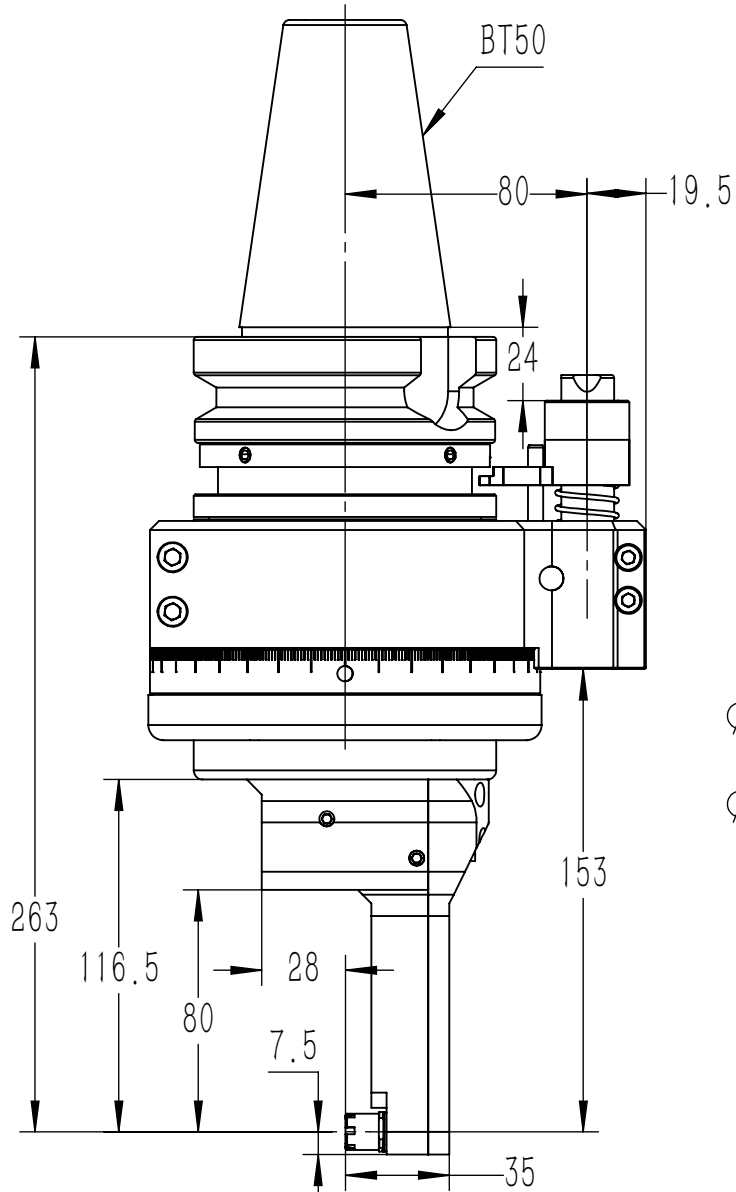


DK90-BT50-DC5M



铣头参数表

规格型号	DK90-BT50-DC5M		
驱动刀柄	BT50		
其他刀柄	支持		
最高转速	4000RPM		
主轴转向	CCW-CCW		
传动比例	1:1		
通过直径	D40		
夹持范围	D1-D5		
攻牙范围	M3-M5		
最大扭矩	5.6Nm		
铣头重量	11.372	kg	
库存情况	常备库存		
非标定制	支持		
客户			
备注			

图号	DK90-BT50-DC5M	图样代号	
材质	单位	比例	项目名称
铸件/合金	mm	1:5	合同编号
共 1 张 第 1 张	版本:A/0	替代	

主管设计	LW	2021-05-25	审核	ZLM	2021-05-25
标准化	ZBJ	2021-05-25	批准	LW	2021-05-25
标记	处数	分区	更改号	签名	年月日