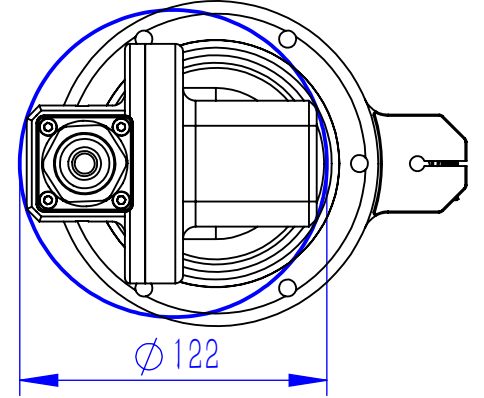
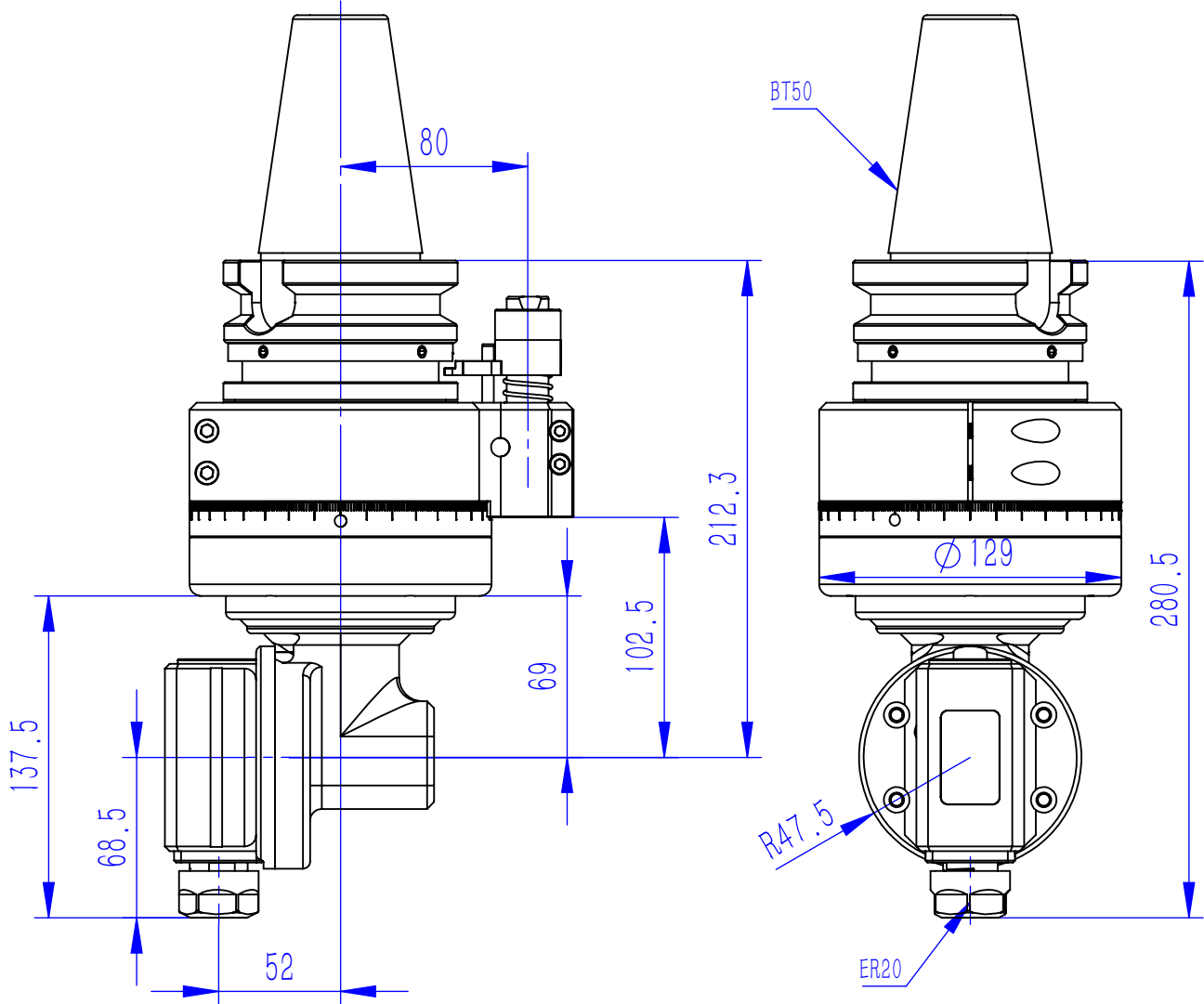


万向ER20-BT50



铣头参数表

规格型号	万向ER20-BT50		
驱动刀柄	BT50		
其他刀柄	支持		
最高转速	4500RPM		
主轴转向	CCW-CCW		
传动比例	1:1		
通过直径	D122		
夹持范围	D1-D13		
攻牙范围	M6-M10		
最大扭矩	28.6. Nm		
铣头重量	13.173	kg	
库存情况	常备库存		
非标定制	支持		
客户			
备注			

图号	万向ER20-BT50			图样代号	
材质	单位	比例	项目名称		
铸件/合金	mm	1:5	合同编号		
共 1 张 第 1 张	版本:A/0		替代		

主管设计	LW	2022-01-05	审核	ZLM	2022-01-05
标准化	ZBJ	2022-01-05	批准	LW	2022-01-05
标记	处数	分区	更改号	签名	年月日